

闪点低于79℃的石油产品。

本方法是按国际标准ISO 2592—1973《石油产品闪点和燃点测定法(克利夫兰开口杯法)》制订的。

## 1 方法概要

1.1 把试样装入试验杯至规定的刻线。先迅速升高试样的温度,然后缓慢升温。当接近闪点时,恒温升温。在规定的温度间隔,以一个小的试验火焰横着越过试验杯,使试样表面上的蒸气闪火的最低温度,作为闪点。如果需要测定燃点,则要继续进行试验,直到用试验火焰使试样点燃并至少燃烧5秒钟的最低温度,作为燃点。

## 2 仪器与材料

### 2.1 仪器

2.1.1 克利夫兰开口杯仪器,包括一个试验杯、加热板、试验火焰发生器、加热器和支架。详见附录A。

2.1.2 防护屏:推荐用46厘米见方、61厘米高,有一个开口面,内壁涂成黑色的防护屏。

2.1.3 温度计:尺寸详见附录B。

### 2.2 材料

无铅汽油或其他合适的溶剂。

## 3 准备工作

3.1 将测定装置放在避风和较暗的地方,并用防护屏围着,以使闪火现象看得清楚。到预期闪点前17℃时,必须注意避免由于试验操作或凑近试验杯呼吸引起试验杯中蒸气的流动而影响试验结果。

注:有些试样的蒸气或热解产品是有毒的,可允许将有防护屏的仪器安置在通风橱内,但在距预期闪点前56℃时,调节通风,使试样的蒸气既能排出又能使试验杯上面无空气流通。

3.2 用无铅汽油或其他合适的溶剂洗涤试验杯,以除去前次试验留下的所有油迹、微量胶质或残渣。如果有碳渣存在,应该用钢丝刷除去。用冷水冲洗试验杯,并在明火或加热板上干燥几分钟,以除去残存的微量溶剂和水。使用前应将试验杯冷却到预期闪点前至少56℃。

3.3 将温度计放置在垂直位置,使其球底离试验杯底6毫米,并位于试验杯中心与边之间的中点,和测试火焰扫过的弧(或线)相垂直的直径上,并在点火器臂的对边。

注:温度计的正确位置应使温度计上的浸入刻线位于试验杯边缘以下2毫米处。

## 4 试验步骤

4.1 在任何温度下将试样装入试验杯中<sup>①</sup>,使弯月面的顶部恰好到装试样刻线。如果注入试验杯中

的试样过多，则用移液管或其他适当的工具取出多余的试样，如果试样沾到仪器的外边，则倒出试样，洗净后再重装。要除去试样表面上的空气泡<sup>②</sup>。

注：① 粘稠的试样应在注入试样杯前先加热到能流动，但加热时的温度不应超过试样预期闪点前56℃。

② 含有溶解或游离水的试样可用氯化钙脱水，用定量滤纸或疏松干燥脱脂棉过滤。

4.2 点燃试验火焰，并调节火焰直径到4毫米左右。如仪器上安装着金属比较小球，则与金属比较小球直径相同。

4.3 开始加热时，试样的升温速度为每分钟14~17℃。当试样温度到达预期闪点前56℃时，减慢加热速度，控制升温速度，使在闪点前约最后28℃时，为每分钟5~6℃。

4.4 在预期闪点前28℃时，开始用试验火焰扫划，温度计上的温度每升高2℃，就扫划一次。试验火焰须在通过温度计直径的直角线上划过试验杯的中心。用平稳、连续的动作扫划，扫划时以直线或沿着半径至少为150毫米的周围来进行。试验火焰的中心必须在试验杯上边缘面上2毫米以内的平面上移动，先向一个方向扫划，下次再向相反的方向扫划。试验火焰每次越过试验杯所需时间约为1秒钟。

4.5 当试样液面上任一点出现闪火时，立即记下温度计上的温度读数作为闪点。但不要把有时在试验火焰周围产生的淡蓝色光环与真正闪点相混淆。

4.6 如果还需要测定燃点，则应继续加热，使试样的升温速度为每分钟5~6℃，继续使用试验火焰，试样每升高2℃就扫划一次，直到试样着火，并能连续燃烧不少于5秒钟，此时立即从温度计读出温度作为燃点的测定结果。

## 5 大气压力修正

大气压力低于95.3千帕斯卡(kPa)(953 mba, 715 mmHg柱)时，试验所得的闪点和燃点应加上其修正数作为试验结果，结果取整数。

大 气 压 力			修 正 数, °C
kPa	mba	mmHg 柱	
95.3 ~ 88.7	953 ~ 887	715 ~ 665	2
88.6 ~ 81.3	886 ~ 813	664 ~ 610	4
81.2 ~ 73.3	812 ~ 733	609 ~ 550	6

## 6 精密度

用下述规定判断试验结果的可靠性(95%置信水平)。

### 6.1 重复性

同一操作者，用同一台仪器重复测定两个试验结果之差，不应超过下列数值：

闪点 8℃

燃点 8℃

### 6.2 再现性

由两个实验室提出的两个结果之差，不应超过下列数值：

闪点 16℃

燃点 14℃

注：本精密度是于1982年用6个试样，在10个实验室开展统计试验，并对试验结果进行数据处理和分析得来的。

## 7 报告

取重复测定两个结果的闪点和燃点，经大气压力修正后的平均值，作为克利夫兰开口杯闪点和燃点。

附录 A  
克利夫兰开口杯仪  
(补充件)

克利夫兰开口杯仪(见图 A 1)包括: 试验杯、加热板、试验火焰发生器、加热器、温度计支架和加热板支架, 均应符合下列要求:

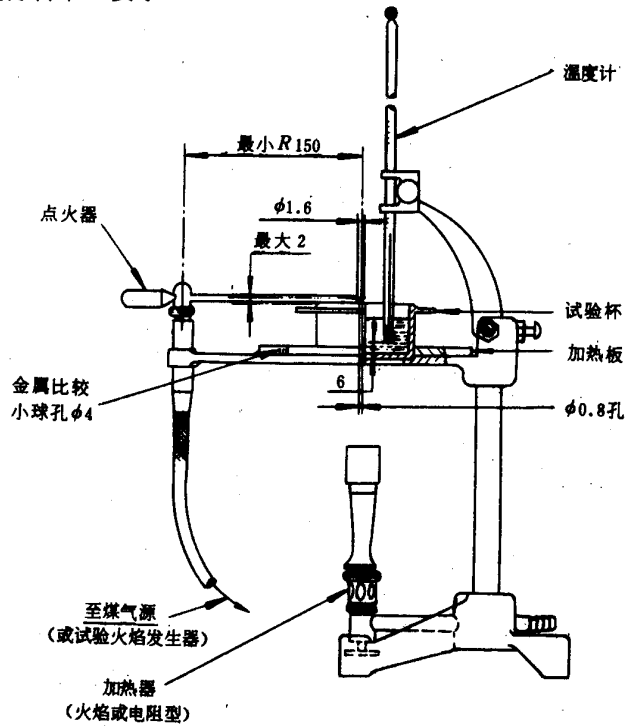


图 A 1 克利夫兰开口杯仪

A.1 试验杯

黄铜或其他热导性相当的、不锈的金属制成, 尺寸要求如图 A 2 所示。试验杯可装有手柄。

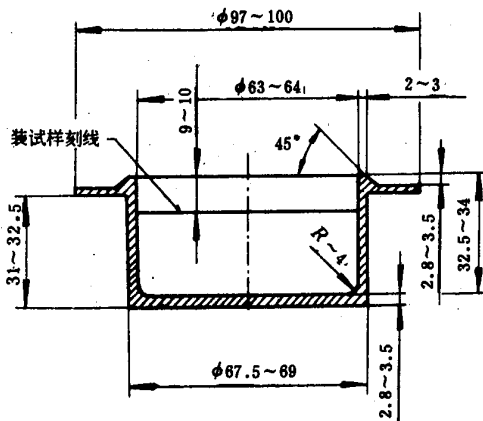


图 A 2 克利夫兰开口杯

A.2 加热板

黄铜、铸铁、锻铁或钢板制成。有一个中心孔, 其四周有一块平面稍微凹进。除这块放置试验杯

的凹平面外，其他处的加热板均用硬石棉板盖住。加热板的主要尺寸如图 A 3 所示，但加热板也可用方形来代替圆形。金属板可适当伸长，以安装试验火焰发生器和温度计支架。另外，如 A.3 中所提到的金属比较小球也可装在加热板上，使其通过并稍高出石棉板中合适的小孔。

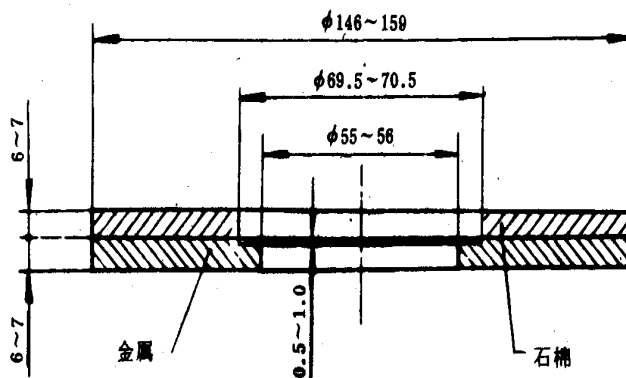


图 A 3 加热板

### A.3 试验火焰发生器

扫划火焰的装置可以采用任何适宜的形式，但建议火焰头的顶端直径为1.6毫米，孔眼直径约为0.8毫米。操作试验火焰的装置应安装得使试验火焰扫划能自动重复，扫划的回转半径不小于150毫米。孔眼中心能在试验杯边缘面上方不超过2毫米的平面上移动。可将一个直径为3.2~4.8毫米的金属比较小球装在仪器的方便位置上，以与试验火焰作比较。

### A.4 加热器

可用任何方便的加热源。允许使用煤气灯或酒精灯，但在任何情况下都不能使火焰升到试验杯的周围。最好采用一个可调变压器控制的电加热器。热源要集中在孔下，且没有局部过热。火焰型加热器可用任何合适的防护屏来防止吹风或过量辐射，但防护屏不应高出石棉板的上表面。

### A.5 温度计支架

在试验中能使温度计固定在指定的位置上，并且在试验后，可容易地从试验杯中取下。

### A.6 加热板支架

可采用能水平并稳固地固定加热板的任何合适的支架。

**附录 B**  
**温度计规格**  
(补充件)

范围	6 ~ 400℃
浸入深度	25毫米
细刻度	2℃
分刻度	10℃
数字刻度	20℃
刻度误差不超过	1℃ (到260℃) 2℃ (超过260℃)
膨胀室, 允许加热至	420℃
总长	310 ± 5 毫米
棒径	6 ~ 7 毫米
球长	7.5 ~ 10.0 毫米
球径	4.5 ~ 6.0 毫米
球底到 0℃ 刻度的距离	45 + 10 毫米
球底到 400℃ 刻度的距离	275 ± 10 毫米

**附加说明:**

本标准由中华人民共和国石油工业部提出, 由石油化工科学研究院归口。

本标准由石油化工科学研究院负责起草。